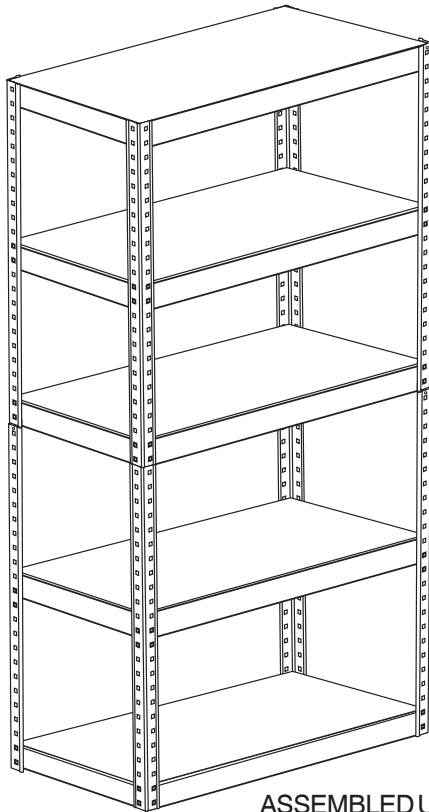


ASSEMBLY INSTRUCTIONS

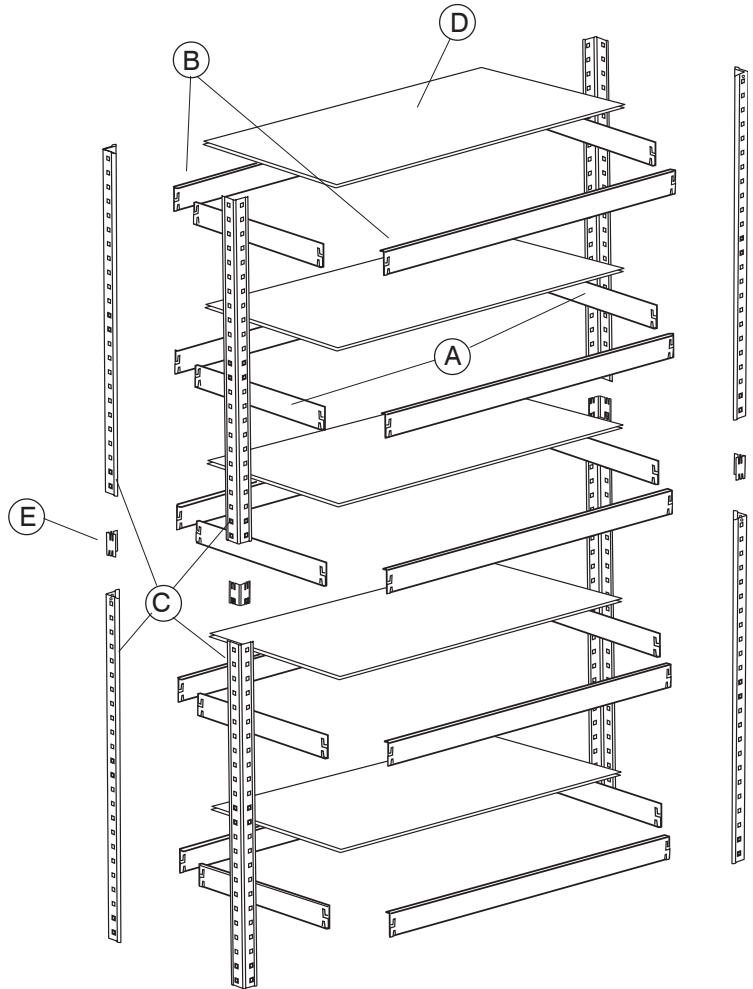
Sort and count your parts!

PARTS LIST			
LETTER CODE	DESCRIPTION	QTY.	PART NO.
(A)	Short Beam	10	5245-01
(B)	Long Beam (36" - model 5245)	10	5245-02
(B)	Long Beam (48" - model 5246)	10	5246-02
(C)	Post	8	5245-03
(D)	Shelf (36" - model 5245)	5	5245-04
(D)	Shelf (48" - model 5246)	5	5246-04
(E)	Post Coupler	4	5245-05

TOOLS REQUIRED:
Rubber Mallet or Hammer and
block of wood.



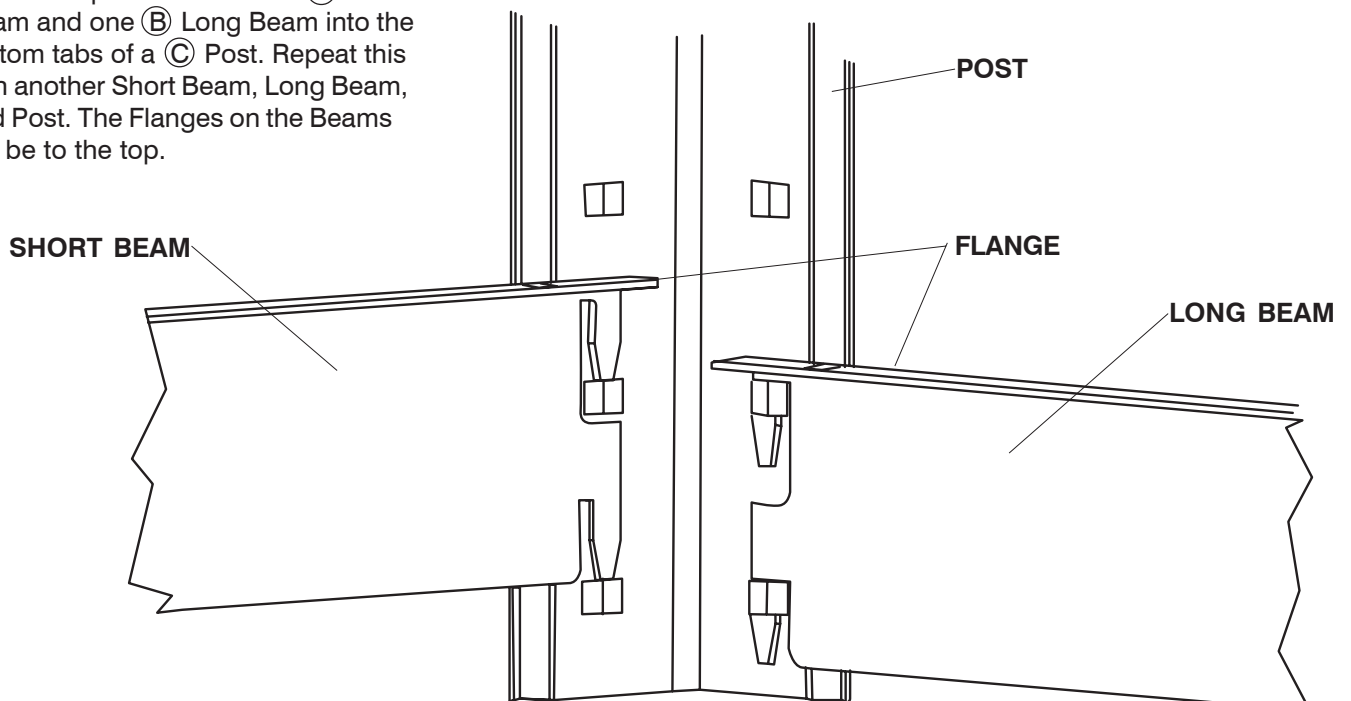
ASSEMBLED UNIT
MODEL 5245



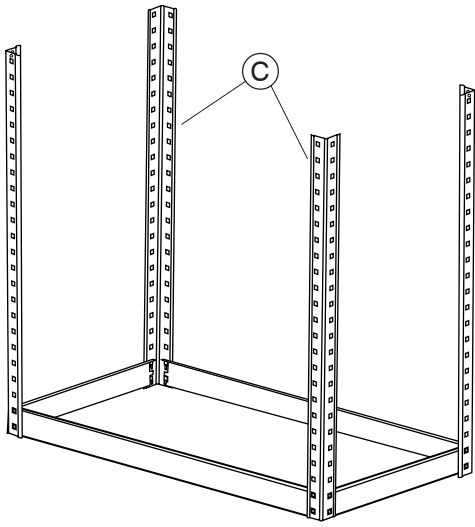
For questions or concerns, please call
Safco Consumer Hot Line: 1-800-664-0042
available Monday-Friday 8:00 AM to 4:30 PM (Central Time)
(English-speaking operators)

Place unit on a level surface. Do not use this product for anything other than the manufacturers intended purpose. Do not stand on any part of the unit, or use it as a ladder. Do not overload. Distribute weight evenly on each level. Keep heavier loads near the bottom. Use care when working with metal parts.

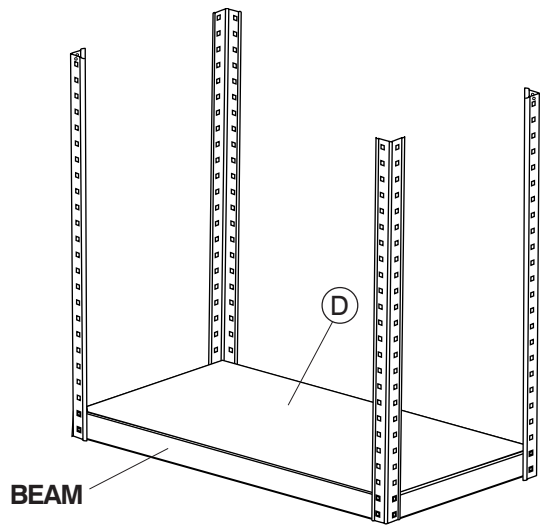
1 Begin assembly near the area where the unit will be located. Use a hammer or mallet to tap the ends of one (A) Short Beam and one (B) Long Beam into the bottom tabs of a (C) Post. Repeat this with another Short Beam, Long Beam, and Post. The Flanges on the Beams will be to the top.



- 2** Attach one (C) Post to the remaining two corners to complete the bottom of the unit.

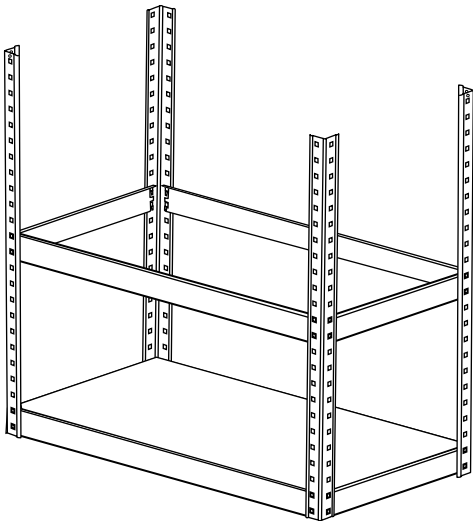


- 3** Place one (D) Shelf (flanges down) on the four beams.

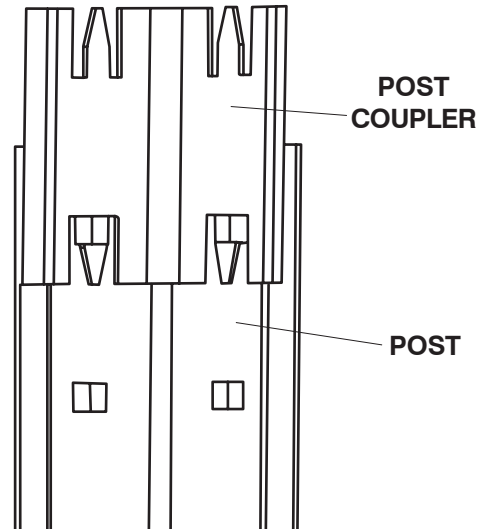


- 4** Attach two (A) Short Beams and two (B) Long Beams about halfway up the assembled (C) Posts. Position the beams at the same level.

NOTE: If you will use this unit as a workbench, go to instruction #7, otherwise continue with instruction #5.

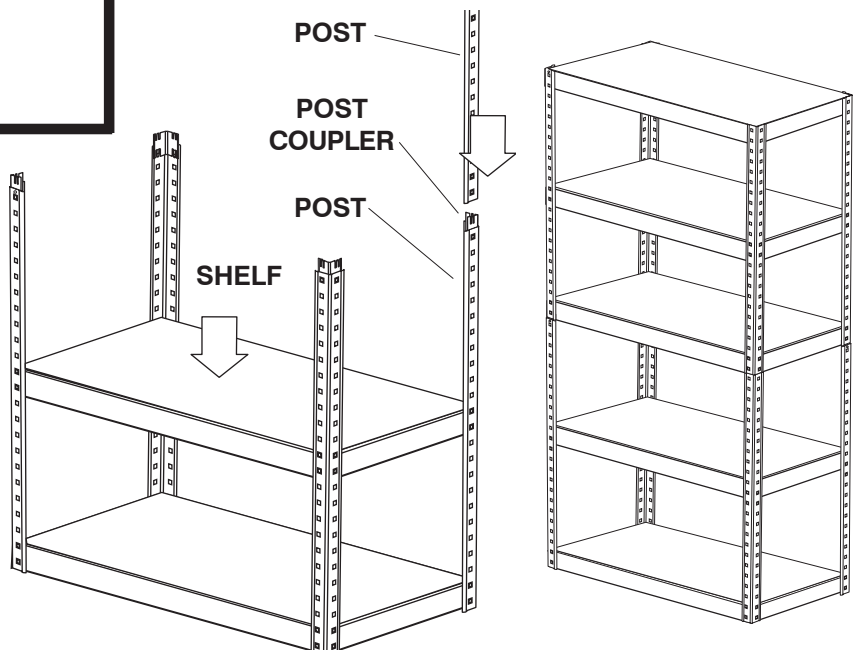


- 5** Insert one (E) Post Coupler to the end of each (C) Post.

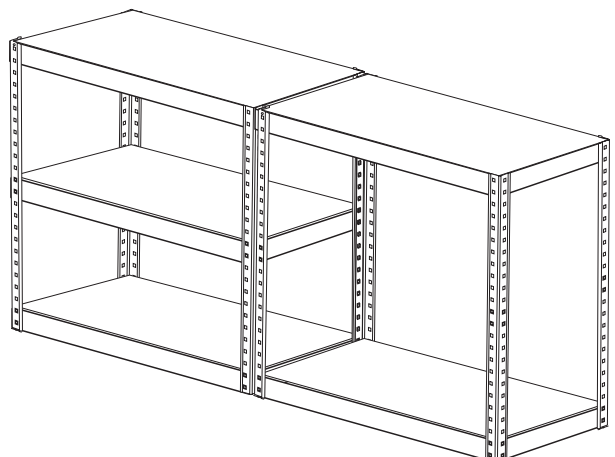


- 6** Place another (D) Shelf on the second set of beams (flanges down).

Insert the four remaining (C) Posts on the post couplers. Tap the post ends with a hammer or mallet to seat them properly. Attach another set of long and short beams into the tabs just above the post couplers. Place a shelf on these beams. Add sets of beams and shelves halfway up and again at the top two tabs until assembly is complete. SKIP instruction #7.



- 7** Build the next section of a workbench-style assembly following instructions #1, #2, #3 and #4. **(Do not add the Post Couplers)**. To create the flat, upper work surface, assemble one set of long beams, short beams and shelves at the upper end of each set of posts. Position the units side-by-side.



INSTRUCTIONS DE MONTAGE

- 1** Commencez l'assemblage de l'unité où l'unité sera localisée. Utilisez un marteau ou maillet pour tapoter les fins d'une Courte longrine (A) et une Longue longrine (B) dans les languettes inférieures d'un Poteau (C). Répétez ceci avec une autre Courte longrine, Longue longrine, et Poteau. Les Bourrelets sur les longrines seront à la fin supérieure.

POST = LE POTEAU FLANGE = LE BOURRELET

SHORT BEAM = LA COURTE LONGRINE LONG BEAM = LA LONGUE LONGRINE

- 2** Attachez un Poteau (C) au restant deux coins compléter le fond de l'unité.

- 3** Placez une Étagère (D) (bourrelets à bas) sur les quatre longrines.

BEAM = LONGRINE

- 4** Attachez deux Courtes longrines (A) et deux Longues longrines (B) approximativement à mi-chemin en haut les Poteaux s'assemblés (C). Placez les longrines au même niveau.

LA NOTE : Si vous utiliserez cette unité comme un banc du travail, allez à instruction #7, autrement continuez avec instruction #5.

- 5** Insérez un Coupleur de Poteau (E) à la fin de chaque Poteau (C).

POST = LE POTEAU POST COUPLER = LE COUPLEUR DE POTEAU

- 6** Placez une autre Étagère (D) sur le deuxième ensemble de longrines (bourrelets en bas).

Insérez les quatre restant Poteaux (C) sur les Coupleurs de Poteau. Tapotez les fins de poteau avec un marteau ou maillet pour les asseoir correctement. Attachez un autre mis de Longues longrines et Courtes longrines dans les languettes juste précité les coupleurs de poteau. Placez une Étagère sur ces longrines. Ajoutez des couches de longrines et Étagères en haut les Poteaux à moitié chemin et encore aux deux languettes supérieures des Poteaux jusqu'à ce que l'assemblage soit complète.

SALTE instrucción #7.

Trier et compter les pièces !

LISTE DES PIÈCES			
CODE ALPHA	DESCRIPTION	QUANTITÉ	N° DE PIÈCE
(A)	La courte longrine	10	5245-01
(B)	La longue longrine (36" - modèle 5245) La longue longrine (48" - modèle 5246)	10	5245-02 5246-02
(C)	Le poteau	8	5245-03
(D)	L'étagère (36" - modèle 5245) L'étagère (48" - modèle 5246)	5	5245-04 5246-04
(E)	Le Coupleur de poteau	4	5245-05

LES OUTILS NÉCESSAIRES: Maillet du caoutchouc ou Marteau et bloc de bois.

ASSEMBLED UNIT = ENSEMBLE MONTÉ

Placez l'unité sur une surface égale. N'utilisez pas ce produit pour n'importe quoi autre que les fabricants a projeté le but. Ne soyez pas debout sur toute partie de l'unité, ou utilisez-le comme une échelle. Ne surchargez pas. Distribuez le poids sur chaque niveau également. Gardez les charges plus lourdes près le fond. Utilisez le soin quand travailler avec les parties du métal.

Si vous avez des questions à poser ou des préoccupations à exprimer, vous pouvez joindre la ligne téléphonique d'assistance à la clientèle de Safco en composant le 1-800-664-0042. La ligne est ouverte du lundi au vendredi, entre 8 h et 16 h 30 (heure du Centre).
(Les standardistes sont d'expression anglaise.)

- 7** Construisez la prochaine section d'une assemblée du style du banc du travail directives #1 suivantes, #2, #3 et #4. (n'ajoutez pas les Coupleurs de Poteau). Créez la surface supérieure de travail en s'assemblant un groupe des Longues longrines, les Courtes longrines et les Étagères à la fin supérieure de chaque groupe de poteaux. Placez les unités côte à côte.

INSTRUCCIONES DE ENSAMBLAJE

- 1** Empiece la asamblea de la unidad donde la unidad se localizará. Use un martillo o mazo para taladrar los extremos de una Viga Corta (A) y una Viga Larga (B) en los tabs del fondo de un Poste (C). Repita esto con otra Viga Corta, Viga Larga, y Poste. Los Rebordes en las Vigas estarán en el extremo superior.

POST = EL POSTE FLANGE = EL REBORDE

SHORT BEAM = LA VIGA CORTA LONG BEAM = LA VIGA LARGA

- 2** Ate un Poste (C) al permaneciendo dos esquinas para completar el fondo de la unidad.

- 3** Ponga un Estante (D) (los rebordes abajo) en las cuatro Vigas.

BEAM = LA VIGA

- 4** Ate dos Vigas Cortas (A) y dos Vigas Largas (B) aproximadamente a medio camino a los Postes montados (C). Posicione las Vigas al mismo nivel.

LA NOTA: Si usted usará esta unidad como un banco de trabajo, va a instrucción #7, por otra parte continúe con instrucción #5.

- 5** Inserte un Acoplador del Poste (E) al extremo de cada Poste (C).

POST = EL POSTE POST COUPLER = EL ACOPLADOR DEL POSTE

- 6** Ponga otro Estante (D) en el grupo segundo de Vigas (los rebordes abajo).

Inserte los cuatro Postes restantes (C) en los Acopladores del Poste. Golpee los extremos de los postes con un martillo o mazo sentarlos propiamente. Ate otro de grupo de Vigas Largas y las Vigas Cortas en los tabs sobre los acopladores del poste. Ponga un Estante en estas Vigas. Agregue capas de Vigas y Estantes a medio camino a los Postes y de nuevo a los dos tabs superiores de los Postes hasta que la asamblea esté completa.

SALTE instrucción #7.

¡Organice y cuente las piezas!

LISTA DE PIEZAS			
CÓDIGO ALFABÉTICO	DESCRIPCIÓN	CANTIDAD	NO. DE PIEZA
(A)	La Viga corta	10	5245-01
(B)	La Viga larga (36" - modelo 5245) La Viga larga (48" - modelo 5246)	10	5245-02 5246-02
(C)	El poste	8	5245-03
(D)	El estante (36" - modelo 5245) El estante (48" - modelo 5246)	5	5245-04 5246-04
(E)	El Acoplador del poste	4	5245-05

LAS HERRAMIENTAS NECESARIAS: Mazo de caucho o Martillo y bloque de madera

ASSEMBLED UNIT = ENSEMBLE MONTÉ

Ponga la unidad en una superficie nivelada. No use este producto para algo de otra manera que el propósito pensado por los fabricantes. No esté de pie en cualquier parte de la unidad, o úselo como una escalera de mano. No cargue excesivamente. Distribuya el peso uniformemente adelante cada nivelado. Guarde las cargas más pesadas cerca del fondo. Use el cuidado al trabajar con las partes de metal.

Si tiene preguntas o inquietudes, por favor llame a Safco Consumer Hot Line al 1-800-664-0042. Disponible de lunes a viernes de 8:00 a.m. a 4:30 p.m. (hora del centro)
(las operadoras hablan inglés)

- 7** Construya la próxima sección de una asamblea de banco de trabajo-estilo siguiendo las instrucciones #1, #2, #3 y #4 (no agregue los Acopladores del Poste). Cree la superficie superior de trabajo montando un grupo de Vigas Largas, Vigas Cortas y Estantes al extremo superior de cada de grupo de postes. Posicione el lado-por-lado de las unidades.